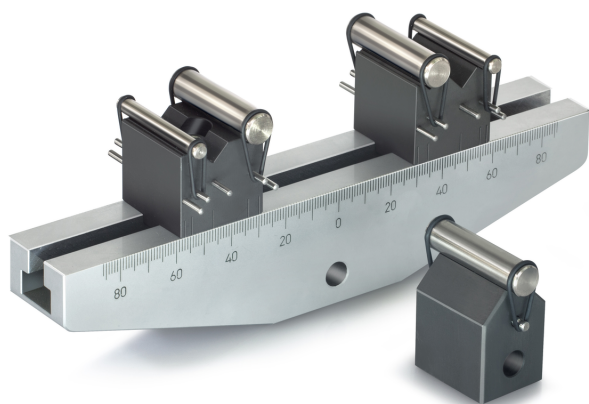


KERN AD 9315

KERN

Dispositivo com 3 pontos para dobrar com acessórios intercambiáveis



Pictogramas

STANDARD



Categoria

Marca	Sauter
Categoria de produto	Tecnologia de medição
Grupo de produto	Estampa dobrável

Desenho

Dimensões da caixa (L×P×A)	200×40×30 mm
Dimensões completamente montado (L×P×A)	200×40×30 mm
Material	alumínio
Montagem - dissipação de força	Furo roscado M6 Rosca externa M12
Força de tração/força de pressão [Max]	10 kN

Condições ambientais

Temperatura de armazenamento [Min]	-10 °C
Temperatura de armazenamento [Max]	40 °C

Embalagem e expedição

Leitura força [d] (N)	14 d
Dimensões da embalagem (L×P×A)	200×40×30 mm
Peso líquido	1,5 kg
Método de envio	Serviço de encomendas
Peso líquido aprox.	1,6 kg
Peso bruto aprox.	1,6 kg
Peso de envio	1,5 kg